






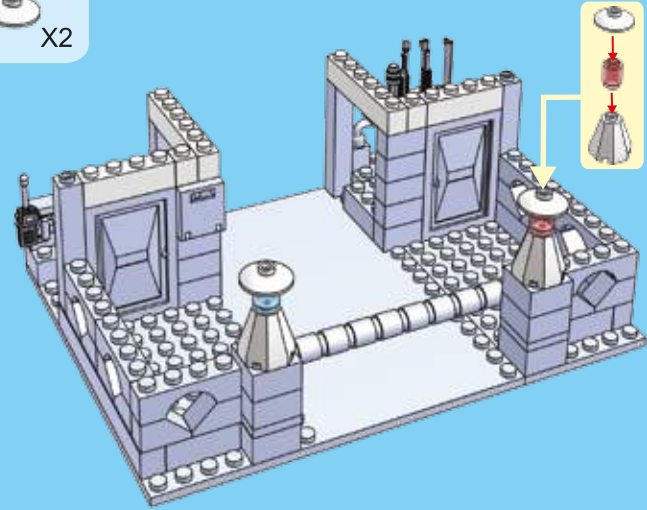





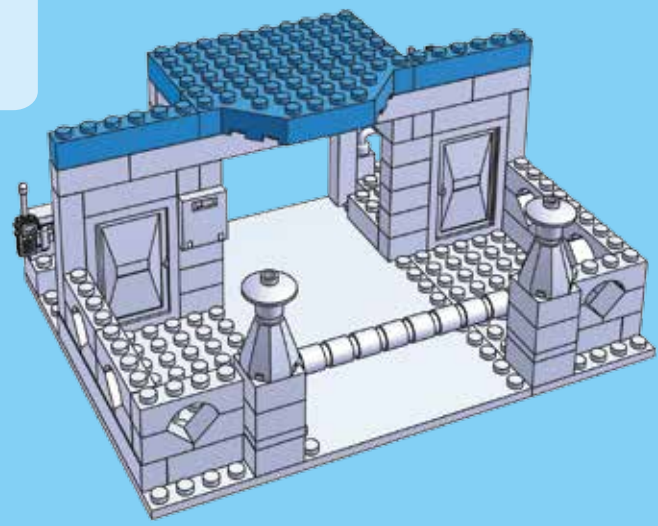
- X2 
- X2 
- X2  <1*6>
- X2 
- X1 
- X1 
- X2 

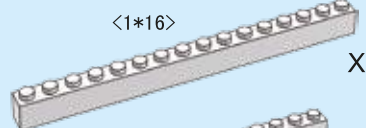
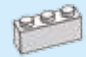


43



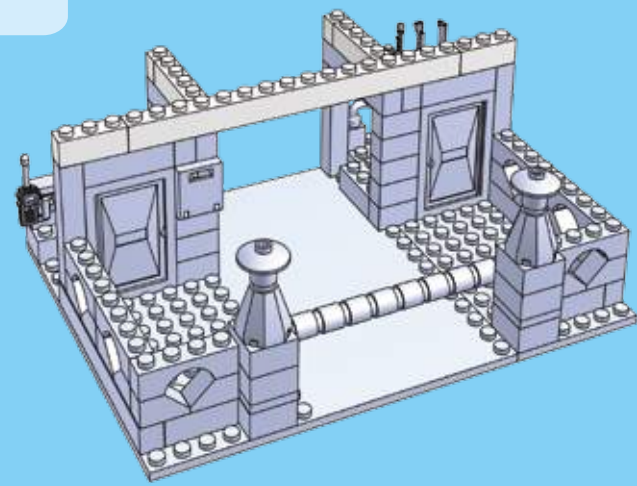
- X1  <4*10>
- X2  <1*6>
- X1 

45



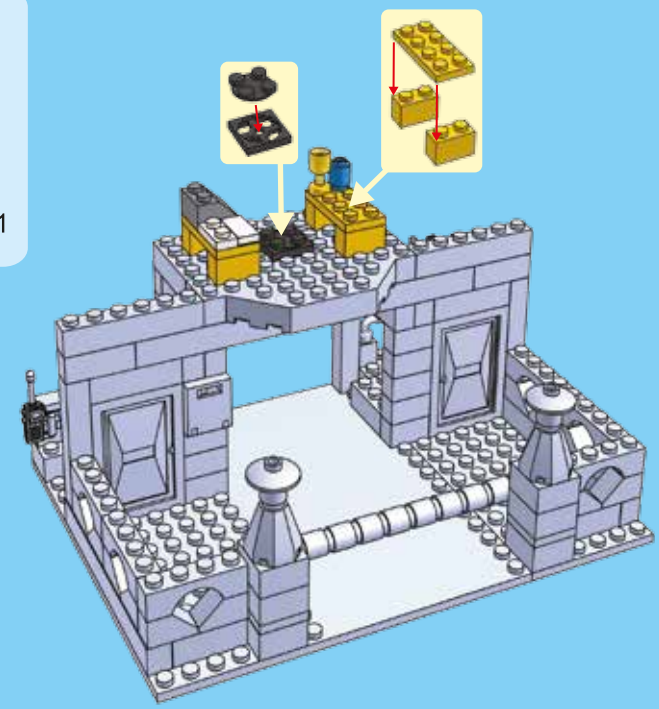
- X1  <1*16>
- X2 
- X2 
- X2 

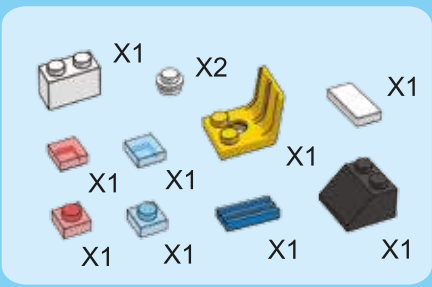
44



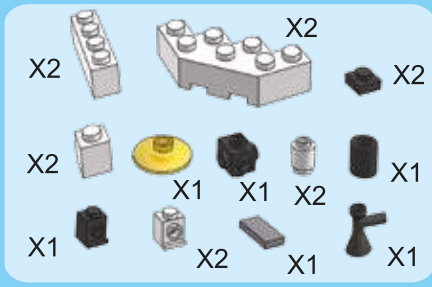
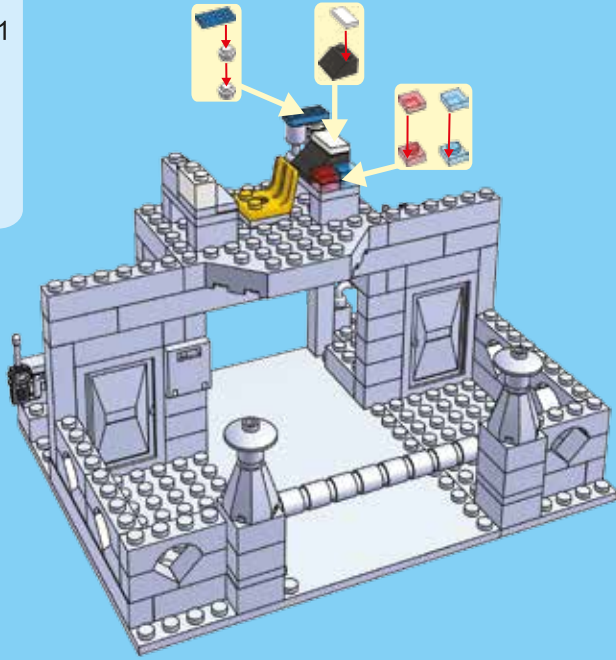
- X1 
- X1 
- X4 
- X1 
- X1 
- X1 
- X2 
- X1 
- X1 

46

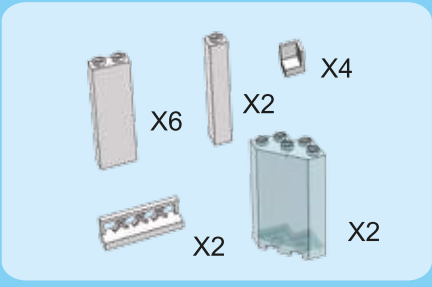
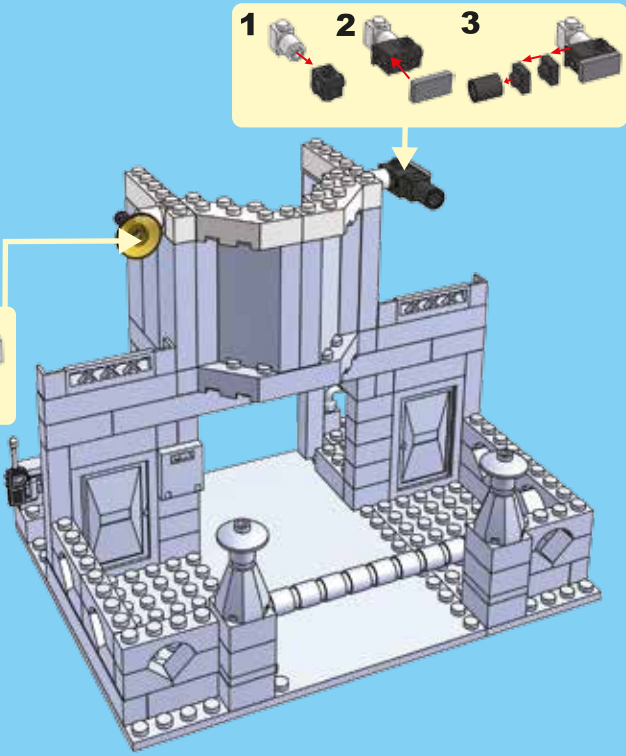




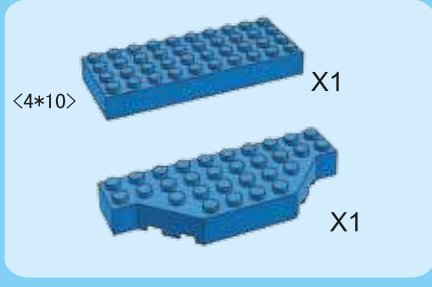
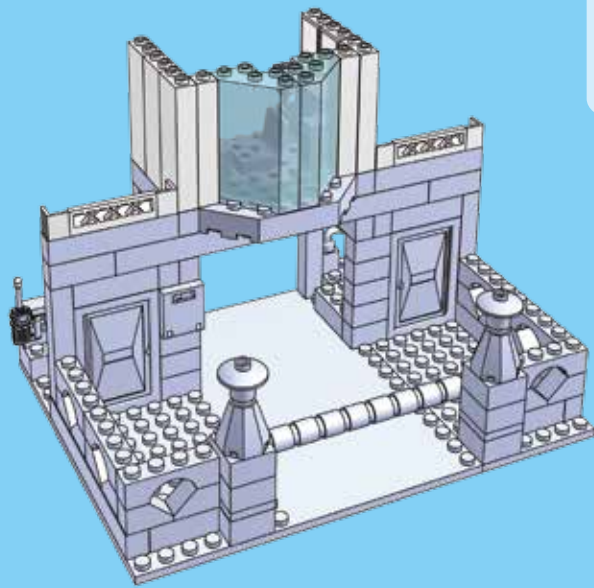
47



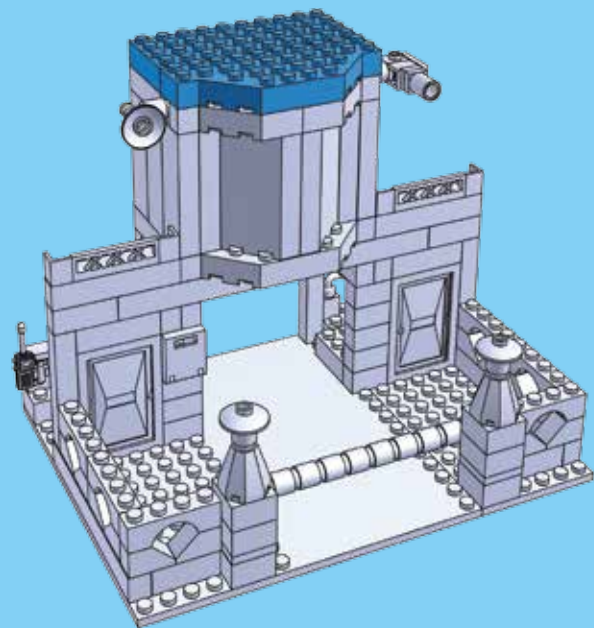
49



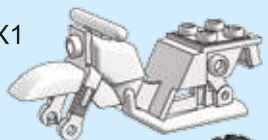
48



50



X1

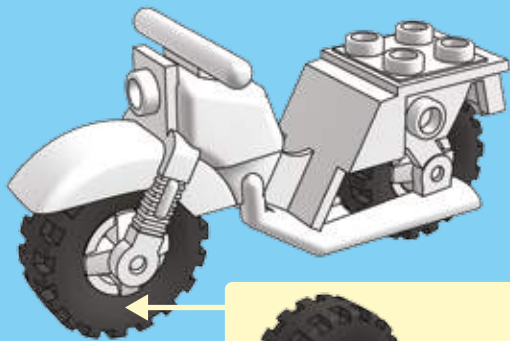


X2



X2

55



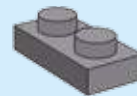
X1



X1

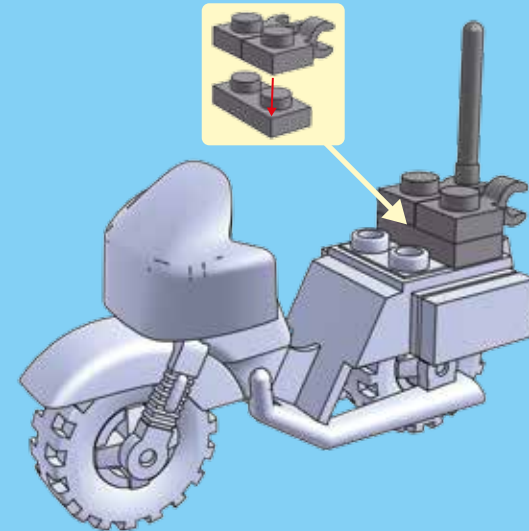


X1



X1

57



X1



X2

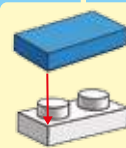
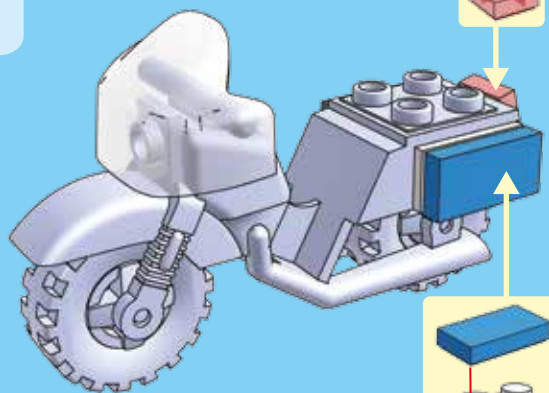


X1



X2

56



X1

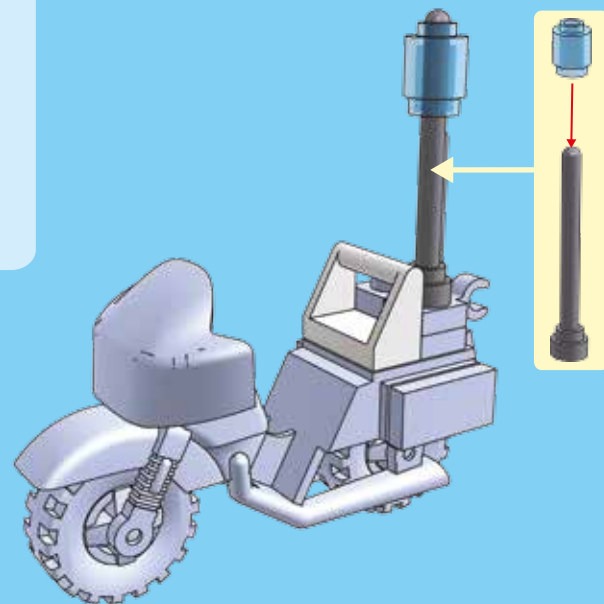


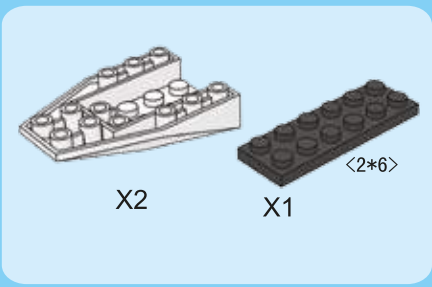
X1



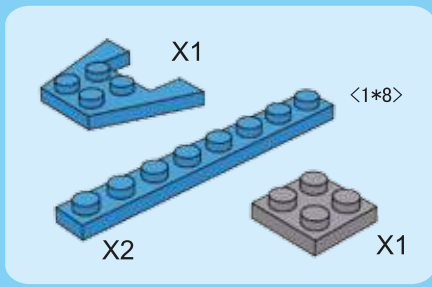
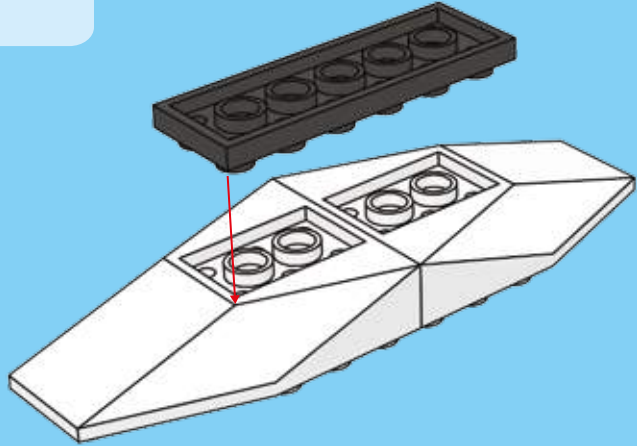
X1

58

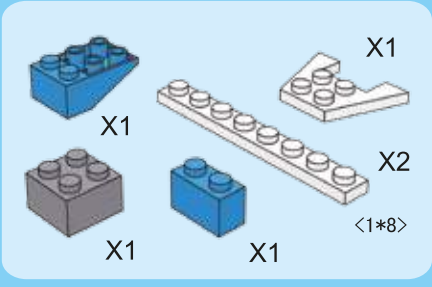
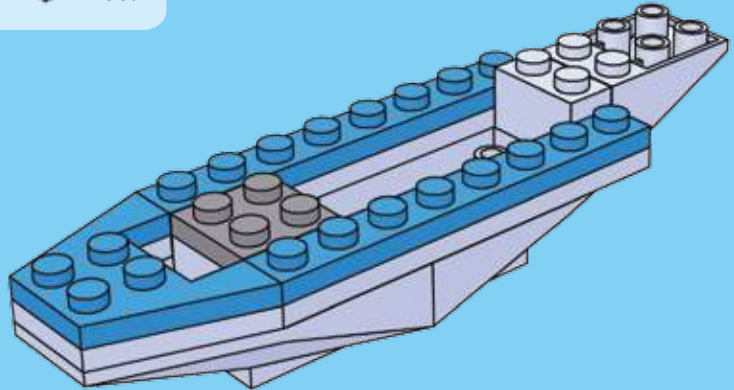




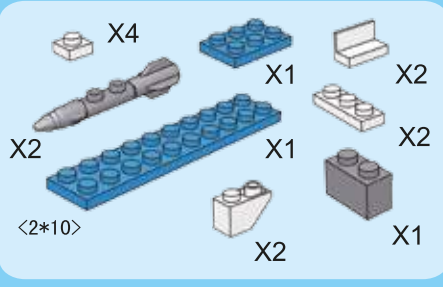
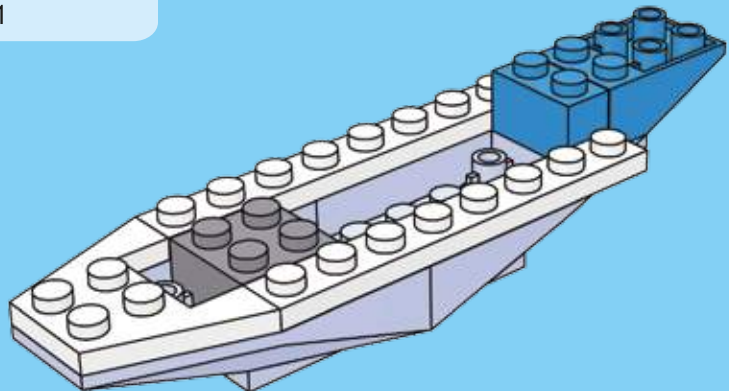
59



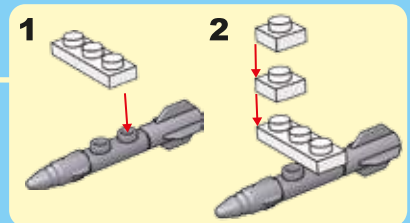
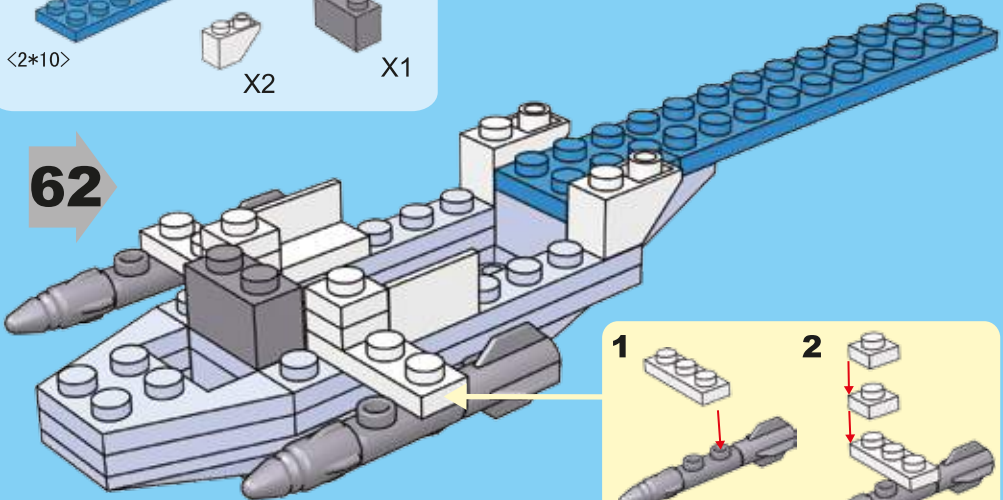
61

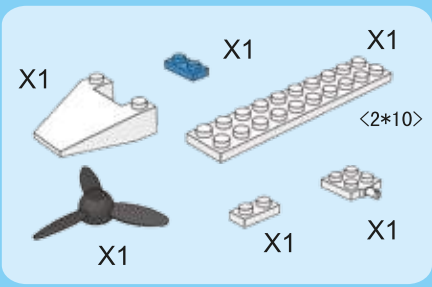


60

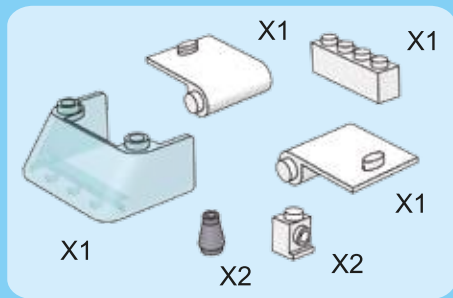
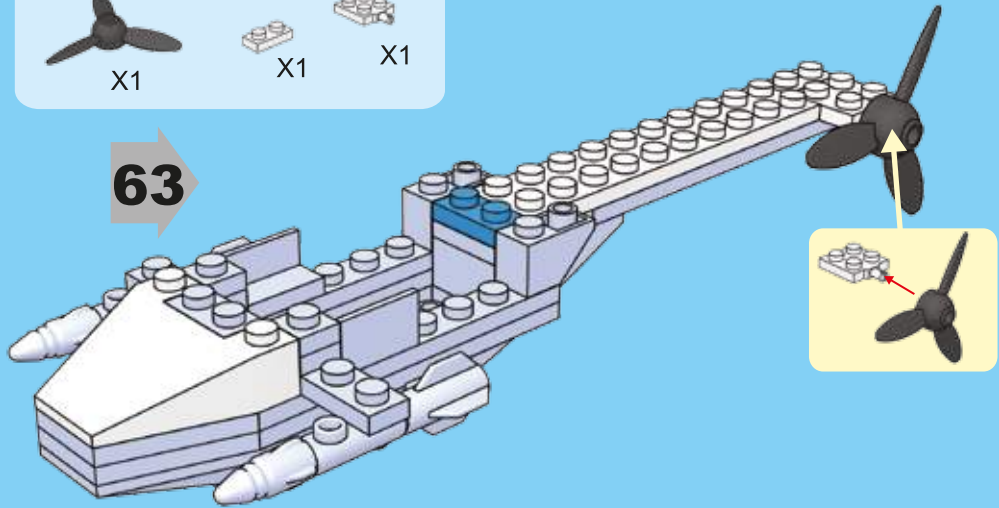


62

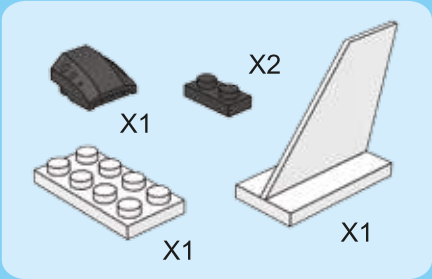
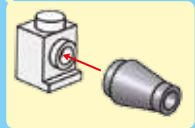
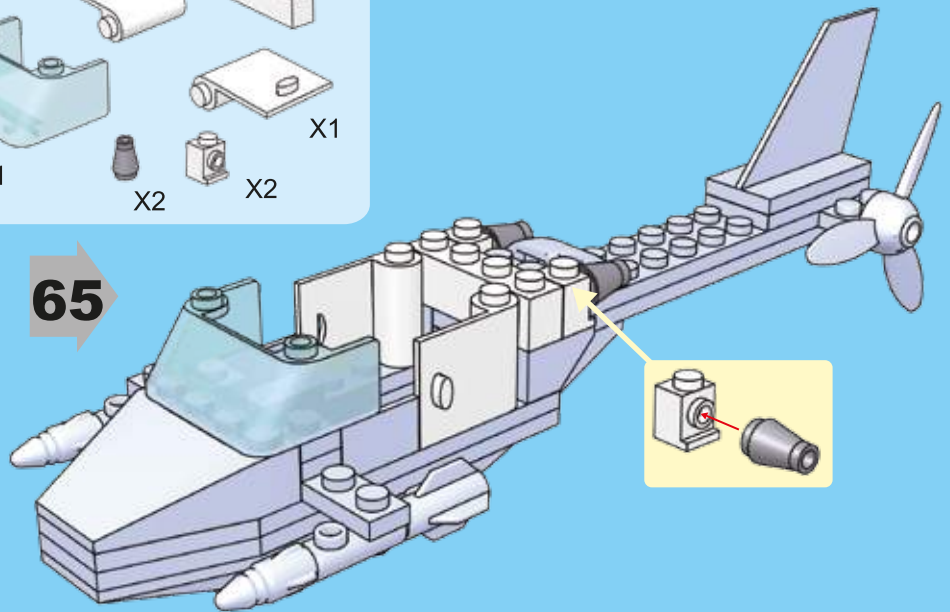




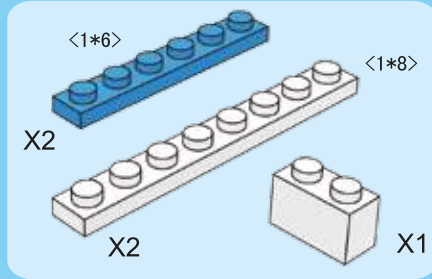
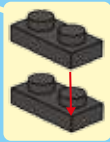
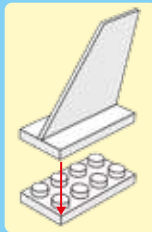
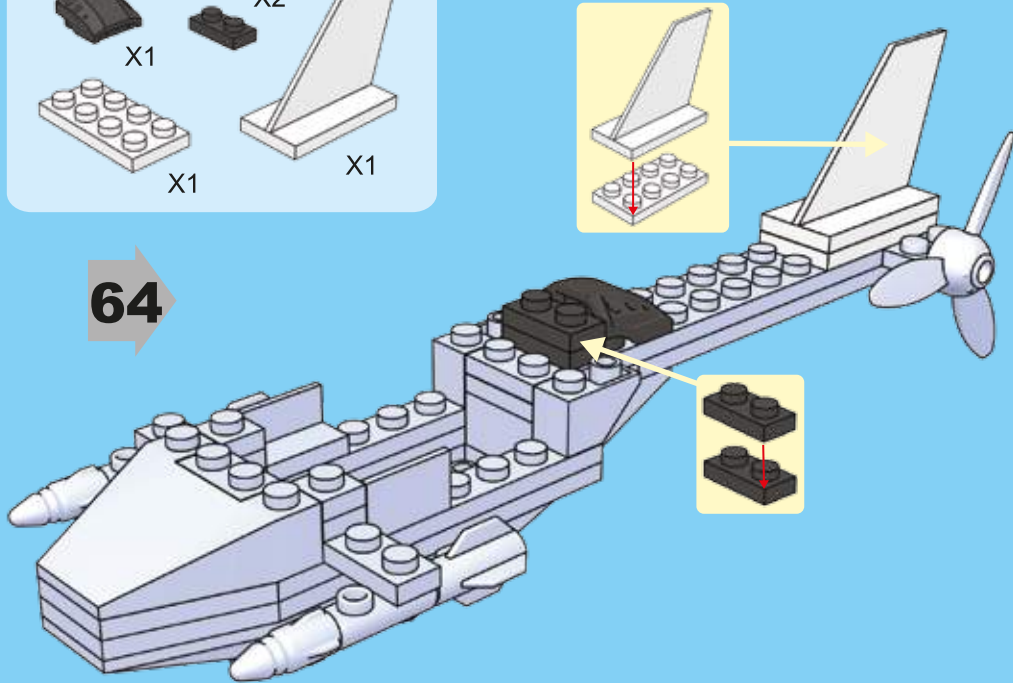
63



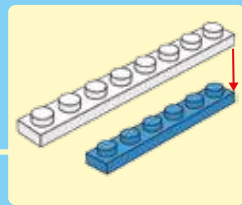
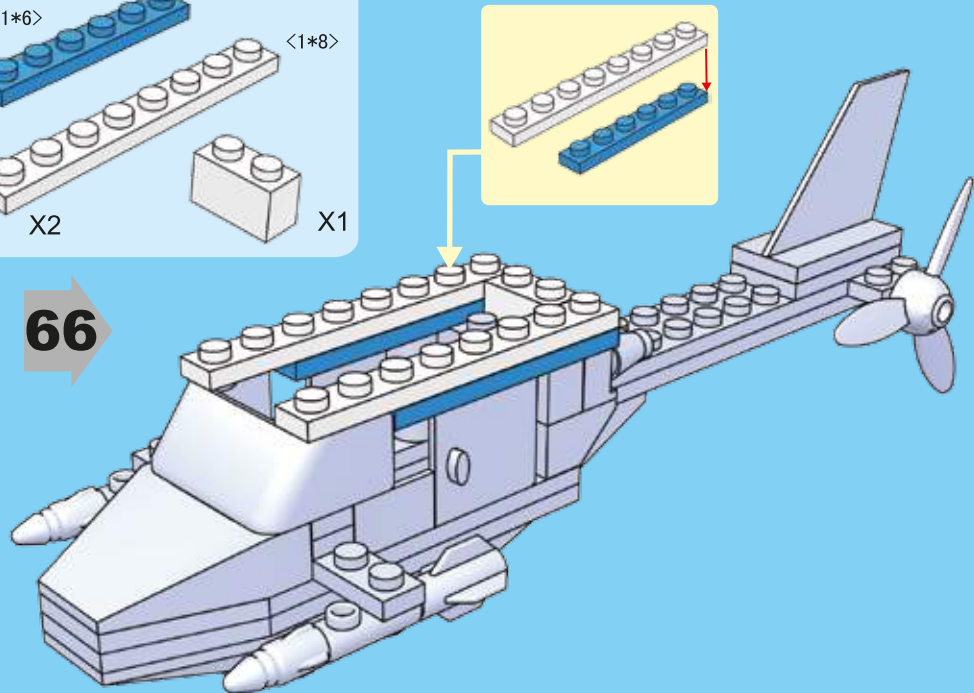
65

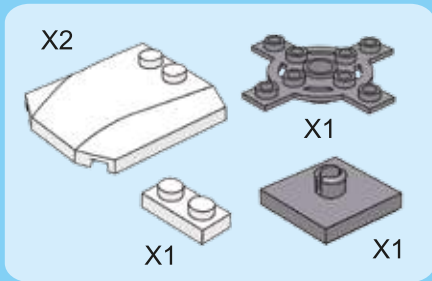


64

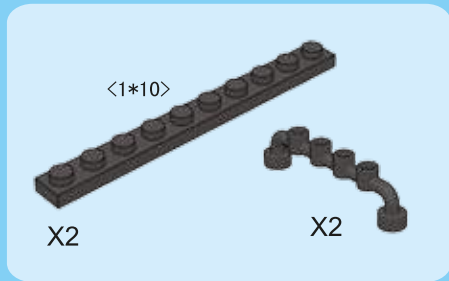
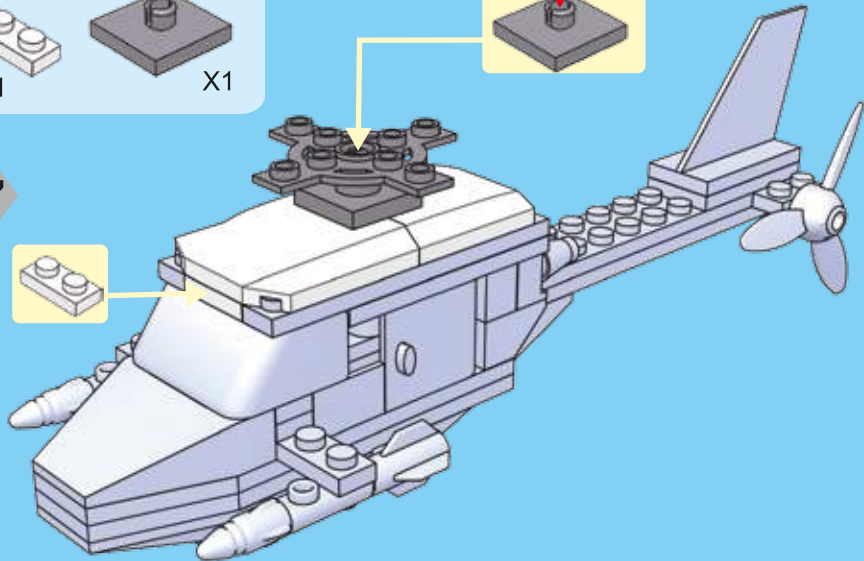


66

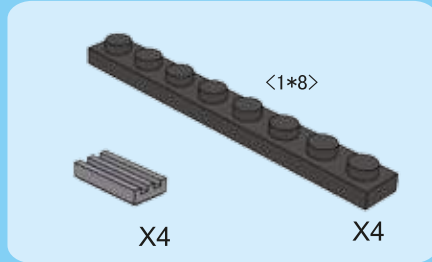
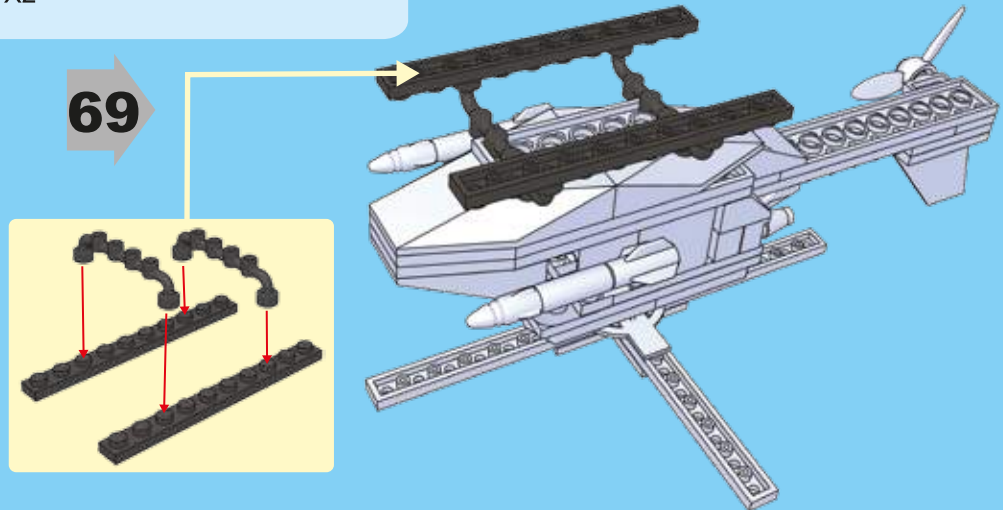




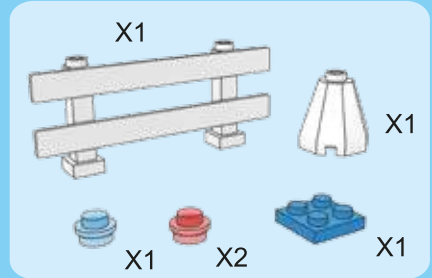
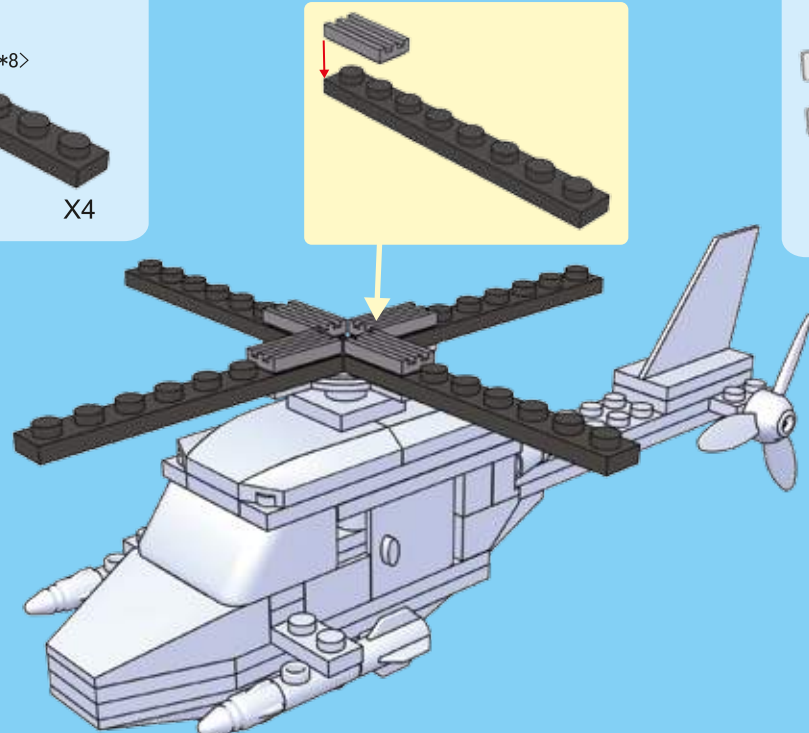
67



69



68



70

